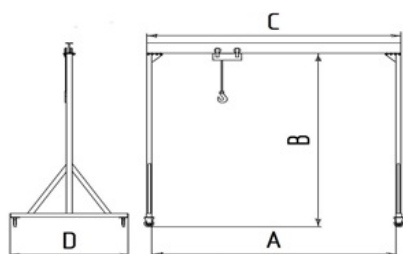


Краны

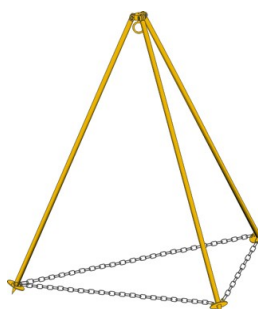
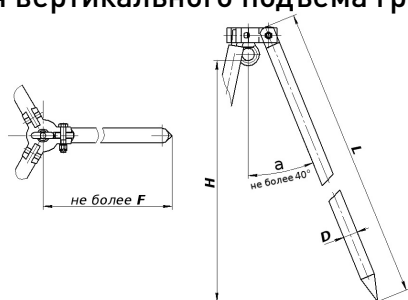
Цены указаны в рублях с НДС и действительны с 09.01.2019г

Кран передвижной



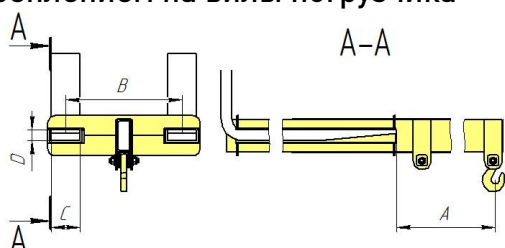
Обозначение	г/п, т	Размер, мм				Вес, кг	Цена, руб.
		A	B	C	D		
КП-0,5-3120-3000	0,5	3120	3000	3900	1500	220,0	78275
КП-1,0-3120-3000	1,0	3120	3000	3900	2000	315,0	88099
КП-1,0-4000-3500	1,0	4000	3500	4300	2000	610,0	132886

Упор-тренога для вертикального подъема груза



Обозначение	г/п, т	Размер, мм				Вес, кг	Цена, руб.
		L	H, при $\alpha=30^\circ$	F	D		
ТПГ-200	0,2	2000	1650	1400	27	27	7 323
ТПГ-500	0,5	2500	2074	1750	34	33	9 967
ТПГ-1000	1,0	2500	2074	1750	42	40	10 733
ТПГ-2000	2,0	2500	2074	1750	48	50	13 323

Кран с креплением на вилы погрузчика



Обозначение	г/п, т	Размер, мм				Вес, кг	Цена, руб.
		A	B	C	D		
КВП-1,0-1000	1,0	1000	640	160	60	175,0	35085
КВП-2,5-1000	2,5	1000	640	160	60	200,0	45967

Цены указаны без комплектации талью.

Возможно изготовление крана для эксплуатации при температуре окружающей среды от -40°C до $+40^\circ\text{C}$.