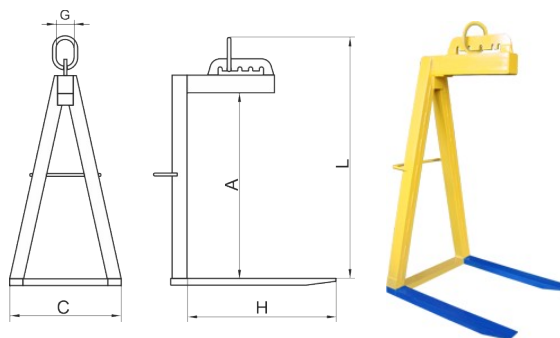


## Захваты для поддонов

Цены указаны в рублях с НДС и действительны с 09.01.2019г

### Захват для подъема поддонов нераздвижной

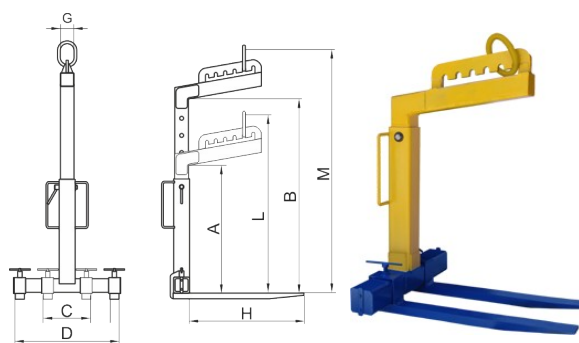
Захват предназначен для подъема и перемещения различных типов грузов, размещенных на поддонах (паллетах).  
Особенностью работы с захватом данного типа является необходимость подъема за точку, совпадающую с центром тяжести захвата как с грузом, так и без него, для обеспечения горизонтального расположения вилок захвата.



Обозначение	г/п, т	Размер, мм					Вес, кг.	Цена, руб.
		A	C	H	L	G		
ЗП-0,75-1000-1100	0,75	1100	750	1 000	1 418	90x175	120,0	<b>25 841</b>
ЗП-1,5-1000-1250	1,5	1250	750	1 000	1 565	80x140	170,0	<b>29 554</b>
ЗП-2,0-1000-1570	2,0	1570	900	1 000	1 892	80x140	190,0	<b>44 970</b>
ЗП-3,0-1000-1650	3,0	1650	900	1 000	2 158	210x300	250,0	<b>72 601</b>
ЗП-5,0-1100-1650	5,0	1 650	1452	1 100	2208	210x300	540,0	<b>104 594</b>

### Захват для подъема поддонов раздвижной

Отличительной особенностью захвата является возможность регулирования расстояния между вилами и высоты захвата, что позволяет ему работать с широкой номенклатурой грузов.  
Предусмотренное переставное звено, позволяет подобрать обратный наклон вилок, для предотвращения «схода» поддона при транспортировке.



Обозначение	г/п, т	Размер, мм								Вес, кг.	Цена, руб.
		A	B	C	D	H	L	M	G		
ЗПр-0,75-1000	0,75	1100	1700	450	902	1000	1520	2 120	80x140	160,0	<b>43 721</b>
ЗПр-1,5-1000	1,5	1200	1700	447	907	1000	1570	2 170	120x180	180,0	<b>45 641</b>
ЗПр-2-1000	2,0	1104	1704	442	902	1000	1585	2 185	120x180	214,0	<b>55 821</b>
ЗПр-3-1000	3,0	1101	1701	454	902	1000	1596	2 196	120x180	258,0	<b>73 943</b>
ЗПр-5-1000	5,0	1315	2000	686	1006	1000	1975	2 665	210x300	428,0	<b>128 491</b>