

## Захваты для бочек

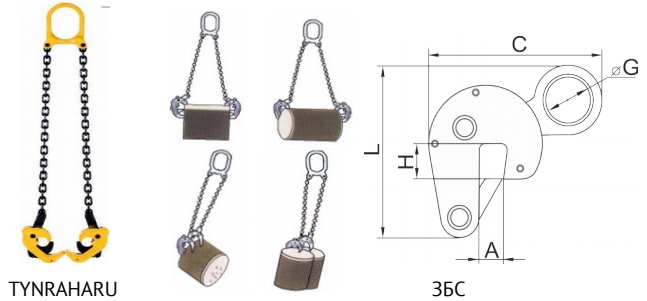
Цены указаны в рублях с НДС и действительны с 20.03.2019г

### Захваты для подъема бочек специальные

Захват ЗБС используется для подъема и перемещения бочек только в вертикальном положении с креплением за бортик. Работает в паре на стропе типа 2СЦ, 2СК.

Одним захватом можно брать только пустые бочки.

Захват ТЫНРАНАРУ предназначен для подъема и перемещения бочек в вертикальном и горизонтальном положении, а также для опрокидывания.

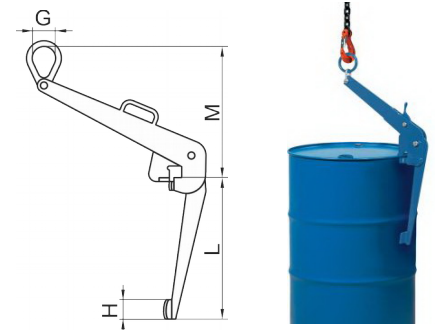


Обозначение	г/п, т	Размер, мм					Вес, кг	Цена, руб.
		A	C	L	H	G		
ЗБС-0,3	0,3	20	157	175	30	30	1,6	1 729
ЗБС-0,5	0,5	20	150	150	30	40	1,8	2 441
Захват ТЫНРАНАРУ1	1,0	Цепь 6х18, длина – 0,5м; рабочая – 0,69м					3,4	7 281
Строп 2СЦ 0,85-0,69 с захватами ЗБС-0,5	0,85	Цепь 6х18, длина – 0,5м; рабочая – 0,69м					4,5	6 051

### Захват для подъема бочек в вертикальном положении

Крепление захвата осуществляется за бортик бочки, при этом конструкция захвата исключает возможность повреждения элементов конструкции бочки.

Для перемещения группы бочек возможно изготовление траверсы, укомплектованной захватами данного типа.

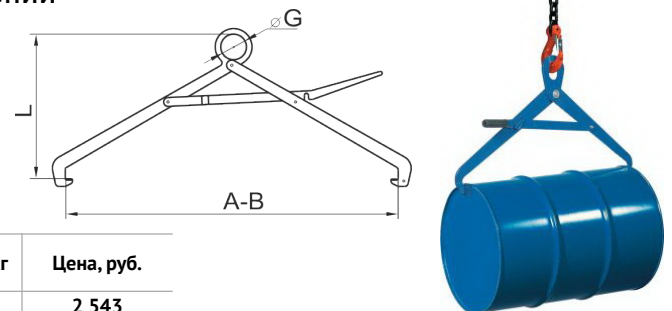


Обозначение	г/п, т	Размер, мм				Вес, кг	Цена, руб.
		L	M	H	G		
ЗВБ-0,2	0,2	365	335	50	60x80	6,0	3 046
ЗВБ-0,6	0,6	354	345	50	60x80	8,0	4 272

### Захват для подъема бочек в горизонтальном положении

Захват имеет специальный замок, который фиксирует захват в закрытом состоянии.

Простая и удобная конструкция захвата, а также малый собственный вес позволяют работать с ним одному стропальщику без использования дополнительных инструментов.



Обозначение	г/п, т	Размер, мм				Вес, кг	Цена, руб.
		A	B	L	G		
ЗГБ-0,5	0,5	760	910	400	70	5,0	2 543

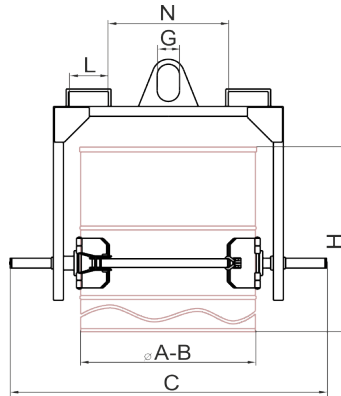
## Захваты для бочек

Цены указаны в рублях с НДС и действительны с 09.01.2019г

### Захват для подъема бочек поворотный

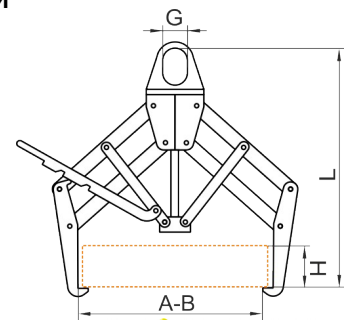
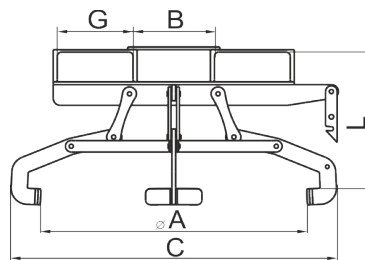
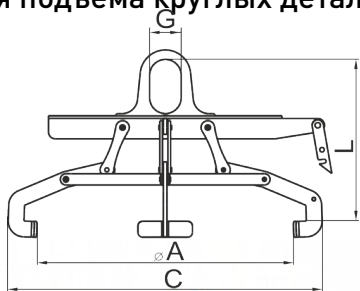
Захват предназначен для подъема и перемещения бочек, а также слива содержимого бочки на весу. Поворотный механизм позволяет перемещать бочки и аналогичные грузы как в горизонтальном, так и вертикальном положении.

Для крепления захвата к крюку грузоподъемного механизма используется косынка с проушиной, возможно изготовление захвата с креплением под вилы погрузчика, а также комплектация захвата редуктором. Для надежной фиксации бочек рабочие элементы захвата дополнительно стягиваются, входящими в комплект, крепежными ремнями



Обозначение	г/п, т	Размер, мм							Вес, кг	Цена, руб.
		A	B	C	H	L	M	G		
ЗПБ-0,5	0,5	590	700	1280	1000	160	64	90x150	76,0	<b>19 776</b>
ЗПБ-0,32 (с редуктором)	0,32	570	590	1150	860	160	64	90x150	95,0	<b>86 543</b>

### Захват для подъема круглых деталей в вертикальном положении



ЗКДв-0,6-570



ЗКДв-ВП-0,6-570



Обозначение	г/п, т	Размер, мм						Вес, кг	Стоимость, руб.
		A	B	C	H	L	G		
ЗКДв-0,6-570	0,6	570	-	690	-	365	70x120	18	<b>9 051</b>
ЗКДв-ВП-0,6-570	0,6	570	174	690	-	300	160x64	23	<b>10 272</b>
ЗКДв-0,5-600-1000	0,5	600	1000	-	260	1000	120x70	38	<b>12 662</b>
ЗКДв-2,0-600-1100	2,0	600	1100	-	260	1100	120x80	115	<b>53 187</b>