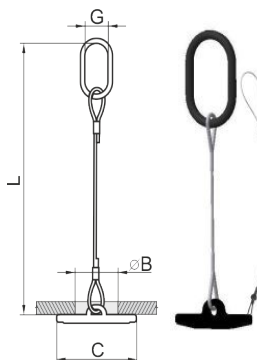


## Захваты для кабельных барабанов

Цены указаны в рублях с НДС и действительны с 09.01.2019г

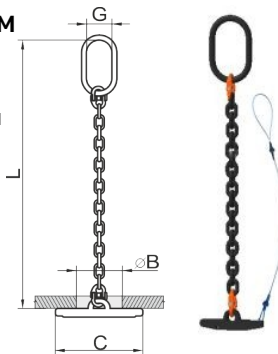
### Захват с канатным стропом

Основным несущим элементом является коромысло, подвешенное на канатном стропе петлевого исполнения. Возможно изготовление захвата с канатным стропом кольцевого исполнения УСК2 (СКК).



### Захват с цепным стропом

Захват комплектуется стропом изготовленным из высокопрочной цепи (8 класс прочности). Использование разъемных соединительных элементов позволяет оперативно заменить поврежденные элементы в случае необходимости.



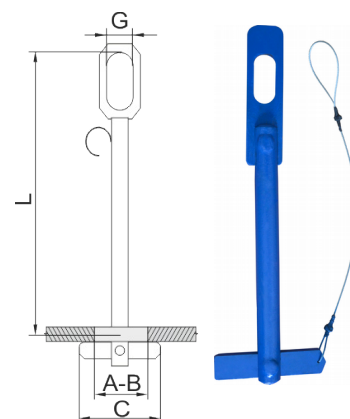
Обозначение	г/п, т	Размер, мм				Цена, руб.
		В	С	Л	Г	
ЗБК-1,6	1,6	110	210	1100	120x180	1 302
ЗБК-2,5	2,5	130	260	1630	120x180	2 004
ЗБК-3,2	3,2	120	260	1630	120x180	2 390
ЗБК-5,0	5,0	160	350	1670	150x230	4 017
ЗБК-8,0	8,0	230	500	2210	150x230	10 017
ЗБК-10,0	10,0	250	500	2260	220x350	11 645

Обозначение	г/п, т	Размер, мм				Цена, руб.
		В	С	Л	Г	
ЗБЦ-1,6	1,6	110	210	800	80x140	1 526
ЗБЦ-3,15	3,15	120	260	900	120x180	2 950
ЗБЦ-5,0	5,0	160	350	1020	120x180	4 017
ЗБЦ-7,8	7,8	210	500	1100	100x180	5 848
ЗБЦ-11,0	11,0	250	500	1200	210x300	10 984

### Захват с металлической тягой

Захват имеет жесткую конструкцию с поворотным несущим элементом – коромыслом, обеспечивающим надежную фиксацию груза. Металлическая тяга позволяет уменьшить габаритные размеры приспособления с сохранением базовых характеристик и полезной высоты подъема груза.

Обозначение	г/п, т	Размер, мм					Вес, кг	Цена, руб.
		А	В	С	Л	Г		
ЗБТ-2,0	2,0	40	100	210	529	30x70	4,56	3 560
ЗБТ-3,0	3,0	50	100	210	580	40x100	4,56	4 170
ЗБТ-5,0	5,0	57	100	210	580	40x100	9,18	5 390
ЗБТ-8,0	8,0	85	140	260	444	50x100	25	7 068
ЗБТ-12,5	12,5	135	250	500	750	65x100	75	14 695



### Захват в горизонтальном положении

Сложная форма профиля захвата позволяет надежно закрепить груз. Захват работает в паре только на стропе типа 2СЦ.

Обозначение	г/п, т	Размер, мм				Компл-ся скобой	Вес, кг	Цена, руб.
		А	С	Л	Н			
ЗБГ-2,0	2,0	45	200	300	82	G2130, г/п 2,0	2,8	2 848
ЗБГ-3,2	3,2	72	200	300	105	G2130, г/п 4,75	4,7	3 153
ЗБГ-5,0	5,0	72	200	300	105	G2130, г/п 8,5	7,2	4 272

