

Блоки и крюковые подвески

Цены указаны в рублях с НДС и действительны с 08.02.2019г

Блоки монтажные (пр-во ООО «Самсон»)



Закрытые 01



С откидной щекой 01



Открытые 02



Облегченные 03

Обозначение	г/п, т	Ø каната, мм	Ø ролика, мм	Габариты, мм	Вес, кг	Цена, руб.
Блоки закрытые 01						
Гп-Б 0,5-01(01)	0,5	3,6-9	80	214x96x46	1,15	1 271
Гп-Б 0,5-01(02)	0,5	3,6-9	80	151x96x46	1,05	1 080
Гп-Б 1,6-01(01)	1,6	9-11	110	380x145x64	8,0	3 010
Гп-Б 1,6-01(02)	1,6	9-11	110	268x145x64	7,0	2 266
Гп-Б 2,0-01(01)с отк. щекой	2,0	9-12	110	380x148x81	7,0	4 095
Гп-Б 3,2-01(01)с отк. щекой	3,2	11-14	130	425x176x81	7,5	4 497
Гп-Б 3,2-01(02)	3,2	11-14	130	450x176x70	10,0	4 039
Гп-Б 3,2-01(02)	3,2	11-14	130	390x176x70	9,5	2 909
Гп-Б 5,0-01(01)	5,0	14-18	160	540x212x94	20,0	8 390
Гп-Б 5,0-01(02)	5,0	14-18	160	390x212x94	19,0	6 321
Блоки открытые 02						
Гп-Б 0,5-02(01)	0,5	3,6-9	60	214x80x46	0,9	1 072
Гп-Б 0,5-02(02)	0,5	3,6-9	60	151x80x46	0,9	940
Гп-Б 1,6-02(01)	1,6	9-11	110	380x142x64	7,5	2 764
Гп-Б 1,6-02(02)	1,6	9-11	110	260x142x64	6,5	2 143
Гп-Б 3,2-02(01)	3,2	11-14	130	450x165x70	9,5	3 714
Гп-Б 3,2-02(02)	3,2	11-14	130	390x165x70	9,2	2 417
Гп-Б 5,0-02(01)	5,0	14-18	160	540x202x90	19,0	6 981
Гп-Б 5,0-02(02)	5,0	14-18	160	390x202x90	18,0	4 497
Блоки облегченные 03						
Гп-Б 0,5-03(01)	0,5	4-7,8	80	195x80x46	-	1 140
Гп-Б 1,6-03(01)	1,6	9-11	110	335x142x64	7,0	2 512
Гп-Б 3,2-03(02)	3,2	11-14	130	268x165x70	8,5	2 197

В обозначении блока в скобках указано его исполнение:

(01) Исполнение с крюком

(02) Исполнение с пальцем

Блоки и крюковые подвески

Цены указаны в рублях с НДС и действительны с 11.04.2019

Блоки монтажные с площадкой крепления (пр-во ООО «Самсон»)

Обозначение	г/п, т	Ø каната, мм	Ø ролика, мм	Размер площадки, мм	Вес, кг	Цена, руб.
Гп-Б 0,3-04	0,3	6	50	50x100	0,9	817
Гп-Б 0,4-04	0,4	8	75	60x120	1,3	1 090
Гп-Б 0,8-04	0,8	8	100	70x140	2,8	1 578
Гп-Б 1,0-04	1,0	10	100	70x140	3,0	1 802
Блоки с площадкой без подшипника (пр-во КНР)						
Блок с площадкой 1,0т	1,0	7-11	102	105x150	3,6	724
Блок с площадкой 2,0т	2,0	8-12	150	80x180	5,0	1 136
Блок с площадкой 3,0т	3,0	16-20	160	140x220	9,8	1 884
Блок с площадкой 5,0т	5,0	15-22	200	150x245	13,5	3 096



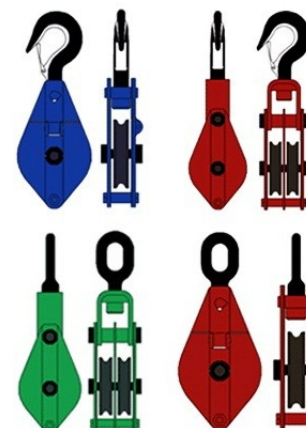
Блоки монтажные под веревку (пр-во ООО «Самсон»)

Обозначение	г/п, т	Ø каната, мм	Ø ролика, мм	Вес, кг		Цена, руб.	
				крюк	рым-болт	крюк	рым-болт
Гп-Б-0,5-05	0,5	16-20	94	1,9	2,2	1261	1267
Гп-Б-0,5-05 с откидной щекой	0,5	16-20	94	2,2	2,5	1317	1215



Конифаст-блок HQGK (с крюком) и HQLK (с ушком)

г/п, т	Кол-во роликов	Вид подвеса	Ø каната, мм	Ø ролика, мм	Вес изделия, кг	Цена, руб
0,5	1	крюк/ухо	7,7	71	1,8	503
1,0	1	крюк/ухо	11,0	85	3,3	733
1,0	2	крюк	7,7	71	3,4	1 002
2,0	1	крюк/ухо	14,0	112	6,0	1 208
2,0	2	крюк	11,0	85	6,0	1 476
3,2	1	крюк/ухо	15,5	132	10,5	1 899
3,2	2	крюк/ухо	14,0	112	11,0	2 374
3,2	3	крюк	14,0	112	11,0	2 271
5,0	1	крюк/ухо	18,5	160	19,0	3 200
5,0	2	крюк/ухо	15,5	132	20,0	3 716
5,0	3	крюк	14,0	112	17,0	2 948
8,0	1	крюк/ухо	23,0	200	26,0	6 089
8,0	2	крюк	18,5	160	35,0	5 676
10,0	1	крюк/ухо	24,5	240	50,5	8 669
10,0	2	крюк/ухо	20,0	180	47,0	договор.
10,0	3	крюк	18,5	160	47,0	9 185
16,0	1	крюк/ухо	31,0	315	114,0	21 879
20,0	1	крюк/ухо	35,0	355	162,2	25 284
20,0	3	крюк/ухо	23,0	210	69,6	договор.
32,0	3	крюк	28,0	280	187,0	69 144
32,0	3	ухо	28,0	280	187,0	40 248
50,0	3	крюк	35,0	355	360,0	103 200
50,0	3	скоба	35,0	355	360,0	51 600



Блоки и крюковые подвески

Цены указаны в рублях с НДС и действительны с 28.01.2019г

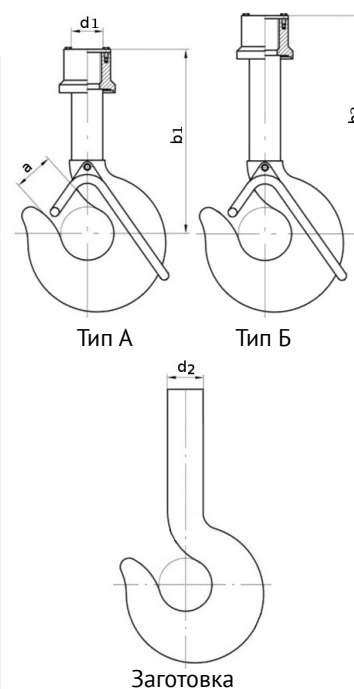
Крюковые подвески (ОСТ 24.191.08-81)

Обозначение	г/п, т	Режим работы	Крюк	Кол-во роликов	Ø ролика, мм	Ø каната, мм	Вес, кг	Цена, руб
1-5-406	5,0	С	14А	1 шт	406	14-17	79,0	договорная
1-5-500	5,0	Т	14А	1 шт	500	14-17	103,0	договорная
2-5-406	5,0	Т	14А	2 шт	406	11-14	102,0	договорная
2-5-500	5,0	ВТ	14А	2 шт	500	11-14	145,0	договорная
2-10-406	10,0	С	17А	2 шт	406	14-17	152,0	договорная
2-10-500	10,0	Т	17А	2 шт	500	14-17	210,0	договорная
3-10-406	10,0	Т	17А	3 шт	406	11-14	214,0	договорная
3-10-500	10,0	ВТ	17А	3 шт	500	11-14	278,0	договорная
3-12,5-500	12,5	Т	18А	3 шт	500	14-17	315,0	договорная
3-16-500	16,0	Т	19А	3 шт	500	14-17	370,0	договорная
4-16-500	16,0	Т	19А	4 шт	500	14-17	420,0	договорная
4-20-500	20,0	Т	20А	4 шт	500	14-17	530,0	договорная
4-32-610	32,0	С	22А	4 шт	610	18-23	730,0	договорная



Крюк крановый, заготовка (ГОСТ 6627-74)

Обозначение*	г/п, т **от режима работы	Размер, мм					Цена, руб.	
		a	b1	b2	d1	d2	заготовка	в сборе
2А	0,32/0,4/0,5	16	70	-	M12	15	договорная	договорная
4А, 4Б	0,5/0,63/0,8	22	85	110	M16	20	договорная	договорная
5А	0,63/0,8/1,0	24	90	-	M16	20	договорная	договорная
7А, 7Б	1,0/1,25/1,6	30	120	140	M20	25	договорная	договорная
8А	1,25/1,6/2,0	33	130	-	M24	30	договорная	договорная
9А	1,6/2,0/2,5	36	145	-	M27	35	договорная	договорная
10А, 10Б	2,0/2,5/3,2	40	165	220	M30	35	договорная	договорная
11А	2,5/3,2/4,0	45	180	-	M33	40	договорная	договорная
12А, 12Б	3,2/4,0/5,0	50	195	375	M36	45	договорная	договорная
14А, 14Б	5,0/6,3/8,0	65	280	475	M48	56	договорная	договорная
16А	8,0/10,0/12,5	85	340	-	M56	68	договорная	договорная
17А, 17Б	10,0/12,5/16,0	90	415	600	M64	80	договорная	договорная
18А	12,5/16,0/20,0	100	440	-	Tr 70*10	85	договорная	договорная
19А, 19Б	16,0/20,0	115	480	660	Tr 80*10	95	договорная	договорная
20А, 20Б	20,0/25,0	130	535	730	Tr 90*12	110	договорная	договорная
22А, 22Б	32,0/40,0	160	675	960	Tr 110*12	135	договорная	договорная
24А, 24Б	50,0/63,0	205	820	1100	Tr 140*16	170	договорная	договорная



*В обозначении указывается тип крюка: А – с коротким хвостовиком, Б – с длинным хвостовиком.

** Грузоподъемность определяется режимом работы крюка: Средний и тяжелый (5М-6М)/Легкий (4М)/Механизмы с ручным приводом.

При заказе необходимо указывать исполнение крюка (тип1 – без прилива; тип2 – с приливом) и тип замка.